

# Digitaluhr mit integrierten Schaltkreisen

Ing. R. BURGGRAF, G. MATTIEBE

Vorbemerkung: Entgegen der Ankündigung im FUNKAMATEUR, Heft 1, Seite 27, kann eine Lieferung der Leiterplatten für die in diesem Beitrag beschriebene Digitaluhr durch I. Borkmann leider nicht erfolgen — d. Red.

## Konzeption

Es wurden schon in verschiedenen Fachzeitschriften Beschreibungen und Bauan-

leitungen von Digitaluhren veröffentlicht. In den meisten Fällen ist jedoch der Nachbau dieser Schaltungen an dem zu hohen Aufwand von diskreten Bauelementen oder an der Beschaffung von speziellen Bauelementen wie Zählerschaltkreise gescheitert. Im weiteren wird eine Digitaluhr beschrieben, die ausschließlich mit Bauelementen der Inlandproduktion aufgebaut wurde. Um den hohen Aufwand her-

kömmlicher Zählschaltungen mit Transistoren zu umgehen, wurde die vom VEB Funkwerk Erfurt entwickelte Programmwahl-IS U 700 D verwendet. Es handelt sich dabei um einen MOS-Schaltkreis aus Transistoren des p-Kanal-Anreicherungstyps. Das Kernstück des Schaltkreises ist ein sechsstufiger Ringzähler. Dieser Ringzähler kann seriell, also mit Taktimpulsen, aber auch über sechs Steuereingänge

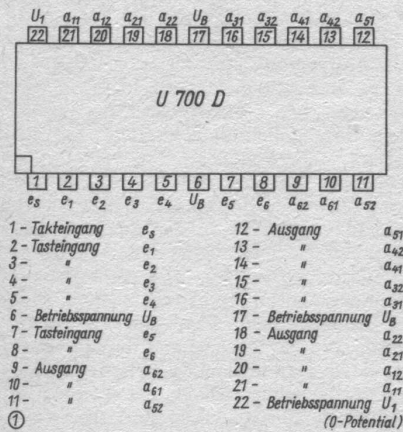


Bild 1: Beschriftung des IS U 700 D

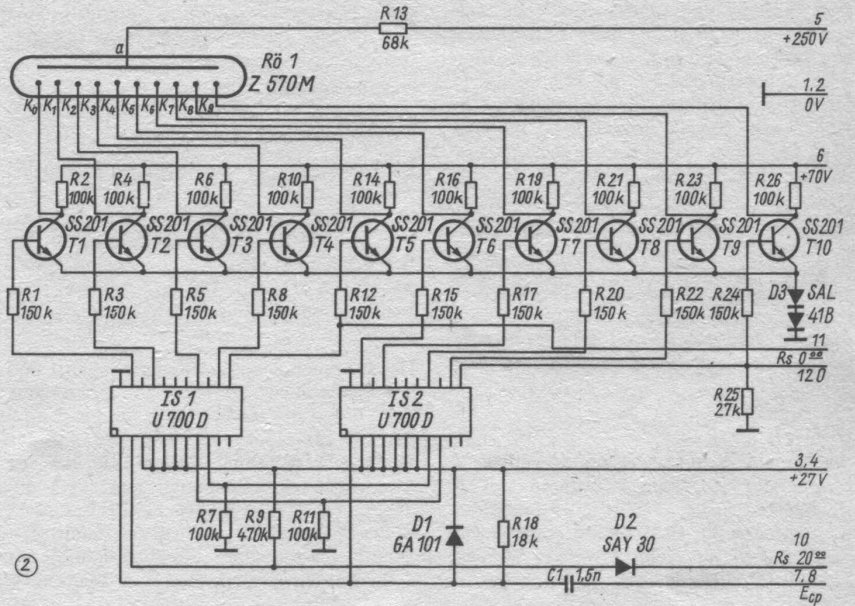


Bild 2: Stromlaufplan der Zählstufe 0...9

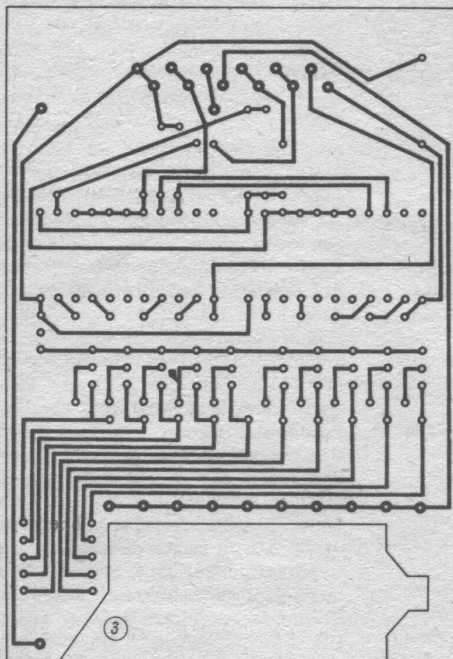
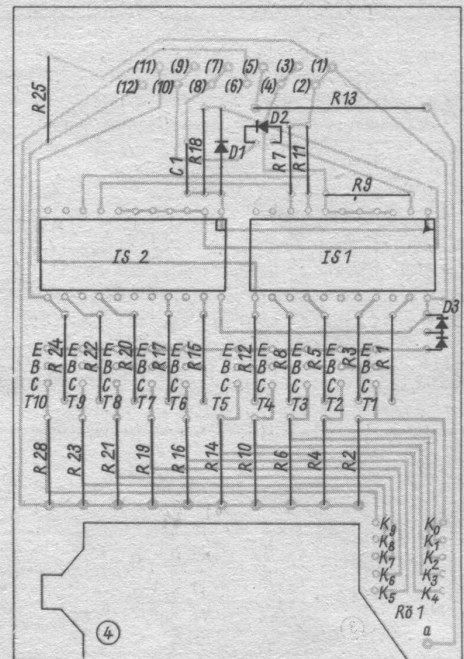


Bild 3: Leitungsführung der Leiterplatte für die Zählstufe 0...9



Bestückungsplan für die Leiterplatte nach Bild 3

parallel gesetzt werden. Jedem der sechs Schaltzustände sind zwei Ausgänge zugeordnet. Jeder dieser Ausgänge hat einen integrierten Schaltertransistor. Alle Ausgänge sind elektrisch völlig gleichwertig.

Der Takteingang und die sechs Parallelingänge werden durch integrierte Schutzdioden gegen Überspannungen geschützt. Da der U 700 D durch Taktimpulse geschaltet werden kann und sich zusätzlich durch die sechs Parallelingänge in jede Schaltstellung setzen läßt, bietet er ideale Voraussetzungen für die Realisierung von Zählschaltungen im unteren Frequenzbereich.

Mit neun Stück U 700 D kann die Zählschaltung für eine Digitaluhr mit Stunden-, Minuten- und Sekundenanzeige realisiert werden. Da nur die wenigsten Amateure in der glücklichen Lage sein werden, eine Digitron- oder LED-Anzeige zur Verfügung zu haben, wird zur Anzeige der Röhrentyp Z 570 M vorgeschlagen. Nach Umkonstruktion der Leiterplatte sind jedoch auch andere Röhrentypen möglich. Zum Ansteuern der einzelnen Ziffern werden Schaltertransistoren eingesetzt. Zur Ansteuerung der Uhr wird eine einfache Schaltung vorgeschlagen, die einen Synchronbetrieb mit der Netzwechselspannung ermöglicht. Eine Ansteuerung durch einen quarzstabilisierten Generator und die entsprechende Teilerschaltung ist ohne weiteres möglich. Es soll in diesem Artikel jedoch nicht darauf eingegangen werden.

#### Zählstufe 0...9

Wie bereits erwähnt, werden die Zählschaltungen der einzelnen Zählstufen mit IS U 700 D realisiert. Für die Zählstufen 0...9 mußte der Zählumfang einer IS von sechs Stellen auf zehn erweitert werden. Es wurde folgendermaßen verfahren.

Wie erwähnt, kann bei der IS U 700 D neben der seriellen Ansteuerung jeder Schaltzustand parallel gesetzt werden. Wird die Spannung an einem Eingang der IS von  $+U_B$  ( $+27\text{ V}$ ) auf Masse gelegt, so schalten die beiden entsprechenden Ausgänge von Leerlauf auf nahezu  $+U_B$ . Das Signal am Eingang wird also von der IS invertiert, womit eine gegenseitige Verriegelung zweier IS ähnlich eines bistabilen Multivibrators möglich ist. Ferner ist noch die Tatsache wichtig, daß beim Anlegen von Massepotential an einem Eingang der IS Impulse am Takteingang keinen Schaltvorgang auslösen. Die dem jeweiligen Eingang zugeordnete Schaltstellung wird gesetzt und gehalten. Nur wenn alle Eingänge auf  $+U_B$  liegen, schaltet der Ringzähler in der IS beim Auftreten von Taktimpulsen weiter. Beim Einsatz der IS U 700 D ist ferner zu beachten, daß alle Ausgänge, die für Schaltvorgänge benötigt werden, mit einem Widerstand beschaltet werden müssen, denn aus der IS ist nur der Drainanschluß des Schaltertransistors herausgeführt.

Zur Verriegelung der beiden IS wurden wie aus Bild 2 ersichtlich ist Eingang 6 von IS1 mit Ausgang 6 von IS2 und deren Eingang 6 wieder mit Ausgang 6 von IS1 verbunden. Die Ausgänge sind durch R7 und R 11 mit  $100\text{ k}\Omega$  belastet. Die Funktionsweise dieser Schaltung ist wie folgt.

Hat IS1 einen Schaltzustand zwischen 1 und 5 angenommen, so liegt an ihrem Ausgang 6 und gleichzeitig auch am Eingang 6 des IS2 Massepotential. IS2 wird auf der Stellung 6 gehalten. Gleichzeitig hat ihr Ausgang 6 eine Spannung von  $+U_B$  angenommen. Da bei MOS-Schaltkreisen nicht benutzte Eingänge zur Vermeidung von Brummeinstreuungen und Störimpulsen auf  $+U_B$  zu legen sind, und am Eingang 6

von IS1 ebenfalls  $+U_B$  liegt, kann diese IS durch Taktimpulse geschaltet werden. Die Takteingänge beider IS sind verbunden. An IS2 lösen die Taktimpulse jedoch keinen Schaltvorgang aus, da ein Eingang auf Masse liegt. Erreicht nun IS1 durch Taktimpulse die Stellung 6, so erscheint an ihrem Ausgang 6 die Spannung  $+U_B$ , wodurch IS2 nach ihrem Freiwerden von Stellung 6 auf Stellung 1, wodurch ihr Ausgang 6 Massepotential annimmt. Dadurch wird IS1 gehalten, IS2 kann jedoch durch Taktimpulse geschaltet werden. Wie aus den vorangegangenen Erklärungen ersichtlich ist, sind durch diese Schaltung 10 Schaltzustände möglich. Die Ausgänge werden nun so belegt, daß IS1 die Ziffern 0 bis 4 und IS2 die Ziffern 5 bis 9 schaltet. Zur Ansteuerung der Ziffernanzeigeröhre wurde eine gebräuchliche Schaltung übernommen. Die Schaltertransistoren liegen über ihre Kollektorwiderstände von  $100\text{ k}\Omega$  an einer Spannung von  $+70\text{ V}$ . Die jeweiligen Kathoden der Röhre sind mit den Kollektoren der entsprechenden Transistoren verbunden. In der Anodenleitung der Röhre liegt ein Widerstand von  $68\text{ k}\Omega$  zur Strombegrenzung. Die Versorgungsspannung der Röhren beträgt  $+250\text{ V}$ . Wird ein Schaltertransistor über den  $150\text{ k}\Omega$ -Widerstand in der Basisleitung durchgeschaltet, so wird die Spannung zwischen Anode und der jeweiligen Katode um etwa  $+70\text{ V}$  erhöht. Die Zündspannung wird überschritten, und die Ziffer leuchtet. Die Doppel-diode D3 in der gemeinsamen Emitterleitung der Transistoren dient dem sicheren Sperren der nicht angesteuerten Transistoren.

Zur Ansteuerung der nachfolgenden Zählstufe wird die Spannung am Ausgang 6 von IS2 abgenommen. Beim Spannungssprung von  $+U_B$  auf Massepotential, also wenn die Zählstufe von 9 auf 0 schaltet, schaltet die nächste Zählstufe weiter. Mit R25 wird ein sicheres Zurückschalten auf Massepotential am Ausgang 6 von IS2 erreicht.

Zur Umschaltung von 23 Uhr 5959 auf 0 Uhr wird ein Impuls bei der Zählstellung 4 benötigt. Dazu wird die Spannung am Ausgang 5 von IS1 abgenommen. Die genaue Funktionsweise der Umschaltung wird im Zusammenhang mit der Zählstufe 0...2 beschrieben. Durch R9 wird der Eingang 1 von IS1 auf  $+U_B$  gehalten und die Entkopplungsdiode D2 gesperrt. Bei normalem Betrieb liegt die Katode von D2 auf  $+U_B$ . Soll die Zählstufe auf 0 gestellt werden, so wird über eine Taste die Katode von D2 auf  $+U_B$  auf Massepotential geschaltet. Das Differenzglied C1, R18 formt die rechteckförmigen Taktimpulse in Nadelimpulse um. Mit D1 werden die positiven Impulse kurzgeschlossen, da sie den IS zerstören könnten. Die Zählstufe wurde auf eine Leiterplatte zusammengefaßt und mittels einer 12poligen Zeibina-Messerleiste steckbar ausgeführt. Die Anschlußbelegung ist aus Bild 2 zu entnehmen. Die Anzeigeröhre wurde in einem in der Leiterplatte vorgesehenen Ausschnitt eingesetzt und mit der Leiterplatte fest verbunden. (wird fortgesetzt)

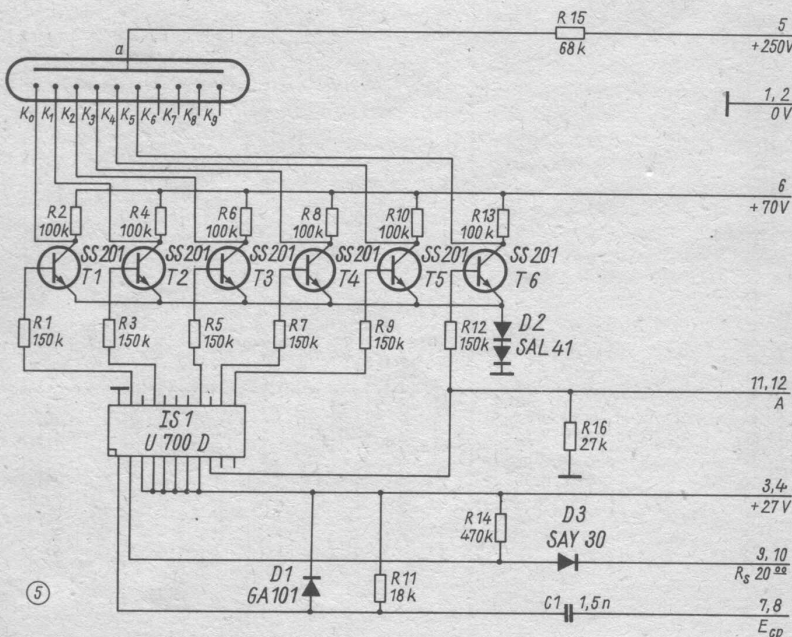
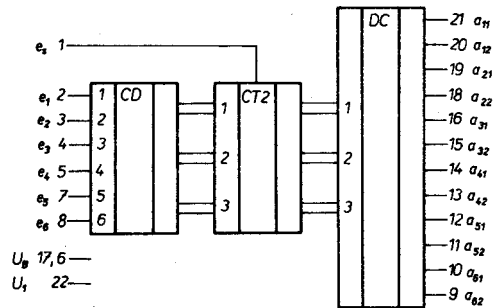


Bild 5: Stromlaufplan der Leiterplatte für die Zählstufe 0...6

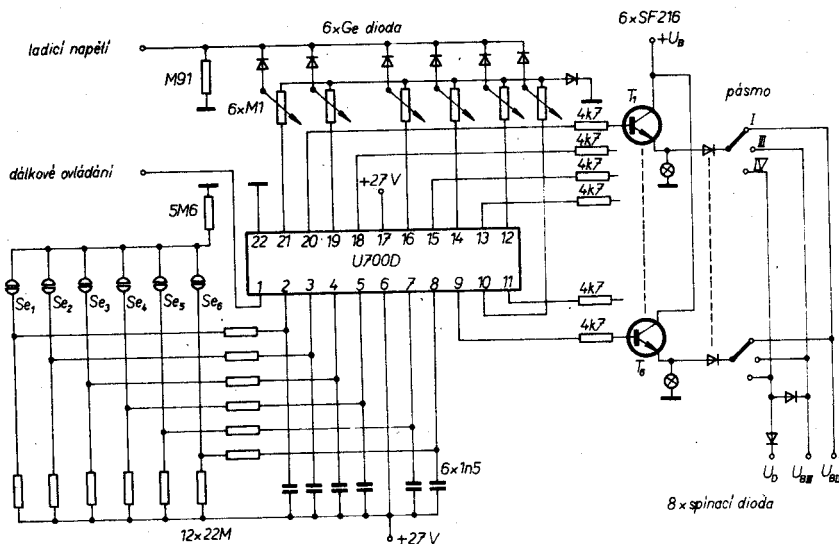
## Integrovaný obvod U700D

Integrovaný obvod U700D je elektronický přepínač programů ovládaný šesti senzory (bezkontaktní tlačítka). Vnitřní zapojení je na obr. 65 a parametry v tab. 25. U700D je sestaven ze vstupní matice, kruhového čítače, výstupní matice a koncových tranzistorů. Ve vstupní matici, podle úrovní na vstupech  $e_1$  až  $e_6$ , vzniká impuls pro čítání vpřed a čítání vzad, které řídí kruhový čítač. Vstup  $e_6$  dálkového ovládání řídí přímo kruhový čítač. Pomocí sestupné hrany impulsu dochází k posuvu z místa  $n$  na místo  $n+1$ . Přes výstupní matici je řízeno 12 výstupních tranzistorů. Obvodem U700D lze ovládat šest kanálů. Každý kanál má dva výstupní tranzistory s otevřeným kolektorem. Všechny vstupy jsou proti statickému náboji chráněny diodami. Po připojení napájecího napětí sepne vždy kanál 1. Při stlačení tlačítka se příslušný vstup propojí s výstupem, z nichž jeden je použit pro ladicí napětí a druhý pro přepínač pásem. Současně se odpojí před tím připojený výstup. Všechny výstupy jsou elektronicky rovnocenné. Na obr. 66 je praktické zapojení šestikanálového elektronického

přepínače pro televizní přijímač s U700D. Odběr ze zdroje je 1,5 mA. Senzorová tlačítka jsou se vstupy propojena přes ochranné odpory. Ladicí napětí musí být dobře stabilizováno a vyfiltrováno. U700D je v pouzdře DIP-22.



Obr. 65. Zapojení U700D



Obr. 66. Šestikanálový přepínač s U700D

Tab. 25. Parametry U700D

Mezní údaje (0 až 70 °C)	
Napájecí napětí $U_1$ :	-31 až +0,3 V.
Vstupní napětí $U_e$ :	-25 až +0,3 V.
Vstupní zbytkový proud při $-U_e = 10$ V:	0,5 $\mu$ A.
Výstupní proud:	2 mA.
Pracovní teplota:	0 až 70 °C.
Statické údaje ( $U_1 = -26$ až $-29$ V, $U_B = 0$ V, teplota okolí 25 °C)	
Vstupní napětí	H: max. -2 V, L: min. -9 V.
Výstupní napětí H	při $R_z = 100$ k $\Omega$ : max. -1 V. při $I_z = 1$ mA: max. -2 V.
Odběr ze zdroje samotného IO:	max. 1 mA.
Teplotní součinitel ladicího napětí:	1 mV/°C (při 10 až 50 °C).
Dynamické údaje při 25 °C	
Sírmost impulsu dálkového ovládání:	max. 10 $\mu$ s.
Délka impulsu dálkového ovládání:	min. 60 $\mu$ s, max. 200 $\mu$ s.

# Digitaluhr mit integrierten Schaltkreisen

Ing. R. BURGGRAF, G. MATTIEBE, Ing. G. LORENZ

Teil 1

## Zählstufe 0...5

Da bei dieser Zählstufe sechs Stellen benötigt werden, kann als Zählschaltung ein IS U 700 D verwendet werden. Da der Zählumfang weder eingeschränkt noch erweitert werden muß, beschränkt sich der Bauelementeaufwand in dieser Zählstufe auf ein Minimum. Die Schaltung ist aus Bild 5 ersichtlich. Die äußere Beschaltung des IS ist fast identisch mit der der Zählstufe 0...9. Von der Anzeigeröhre werden nur die Ziffern 0...5 beschaltet. Die Werte für die Kollektor- und Basiswiderstände der sechs Schalttransistoren werden übernommen. In der gemeinsamen Emitterleitung liegt zum sicheren Sperren der Transistoren die Doppeldiode D2. Zum Ansteuern der nächsten Zählstufe wird die Spannung am Ausgang 6 des IS abgenommen.

R16 hat die gleiche Funktion wie bei der Zählstufe 0...9. R14 und D3 dienen der Rückstellung der Stufe auf 0. Das Diffe-

renzierglied mit D1, R11 und C1 formt die rechteckförmigen Impulse von vorgeschalteten Zählstufen in Nadelimpulse um. Die Leiterplatte ist ebenfalls mittels einer 12poligen Zeibina-Messerleiste steckbar ausgeführt. Die Anzeigeröhre ist wie bei der Zählstufe 0...9 angeordnet.

## Zählstufe 0...2

Bei der Zählstufe 0...2 muß der als Zählschaltung verwendete IS U 700 D nach dem Erreichen der Ziffer 2 auf Ziffer 0 zurückgeschaltet werden. Parallel dazu muß die Stunden-Einer zählende Stufe von Ziffer 3 auf Ziffer 0 zurückschalten. Ausgelöst wird dieser Vorgang nur, wenn die Zählstufe 0...2 auf Ziffer 2 steht, und die vorgeschaltete Zählstufe 0...9 auf Ziffer 4 schaltet. Hierzu wurde, wie aus Bild 8 ersichtlich, ein NAND-Gatter, bestehend aus T4, T5 und R10, verwendet. Damit wird erreicht, daß ein Zurückschalten der beiden Stunden-Zählstufen auf 0 nur erfolgt, wenn

die erwähnte Bedingung erfüllt ist. Bei der Stufe 0...2 wird die Spannung am Ausgang 3 des IS über R8 einem Eingang des Gatters zugeführt. Von der die Stunden-Einer zählenden Stufe wird die Spannung am Ausgang 5 von IS1 über R13 dem zweiten Eingang des Gatters zugeführt. Wenn die zur Rückstellung geforderte Bedingung nicht erfüllt ist, ist mindestens einer der Transistoren des Gatters durch Massepotential an der Basis gesperrt. Selbst wenn der andere Transistor eine positive Basisspannung hat, kann kein Kollektorstrom fließen, weil immer ein Transistor gesperrt ist. In diesem Falle sind D3 und D4 gesperrt. Erst wenn die Bedingung erfüllt ist, fließt über R10 ein Strom und die beiden Dioden werden geöffnet. Über D4 wird die Zählstufe 0...2 zurückgestellt. Die Zählstufe für Stunden-Einer schaltet kurzzeitig auf Ziffer 4 und wird zurückgestellt. Mit C1 wird der Rückstellimpuls zum sicheren Zurückschalten verlängert. Während alle anderen Zählstufen zum Stellen be-

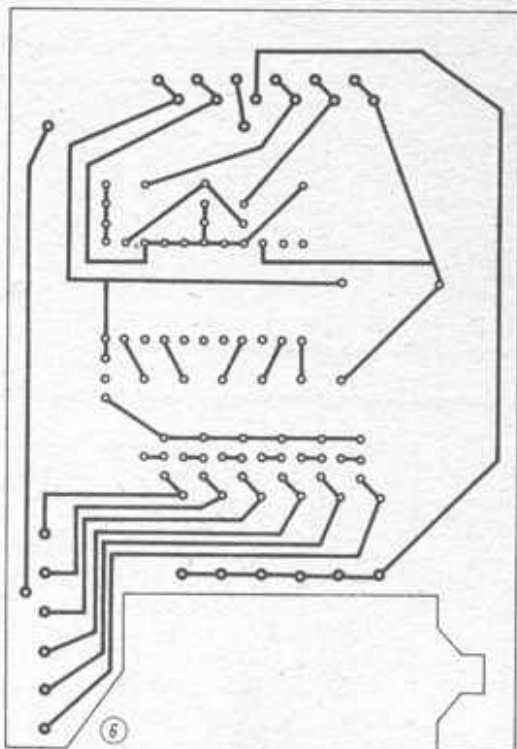


Bild 6: Leitungsführung der Leiterplatte für die Zählstufe 0...6

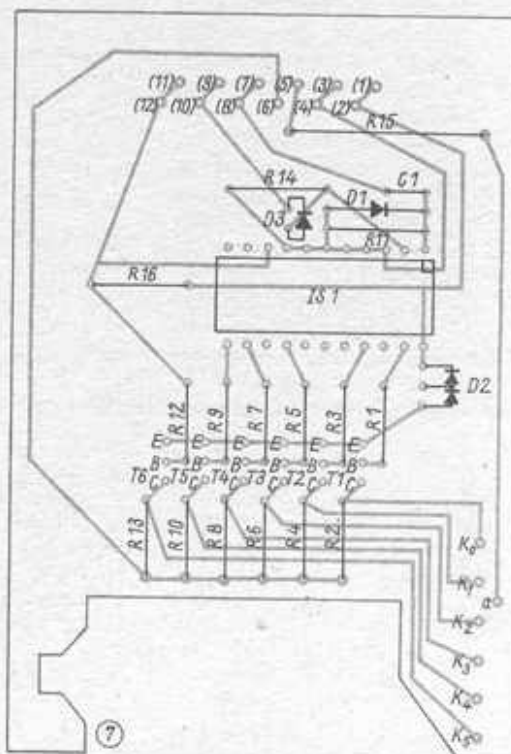


Bild 7: Bestückungsplan für die Leiterplatte nach Bild 6

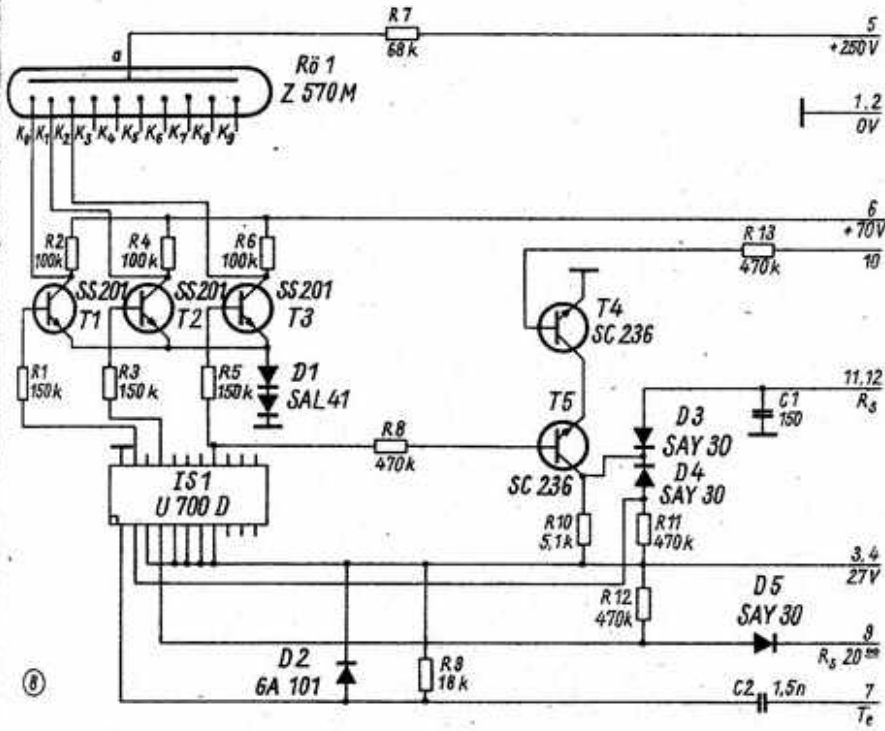


Bild 8: Stromlaufplan der Leiterplatte für die Zählstufe 0...2

20 Uhr auf 0 gestellt werden, wird die Stufe 0...2 über D5 auf Ziffer 2 gestellt. Mit dem Differenzglied aus C2, R9 und D2 werden nadelförmige Taktimpulse erzeugt. Da die Ansteuerung der Anzeigeröhre wie bei den bereits beschriebenen Zählstufen erfolgt, wird hier nicht noch einmal darauf eingegangen. Die Zähl- und Ansteuerschaltung und das NAND-Gatter wurden auf einer Leiterplatte zusammengefaßt. Der konstruktive Aufbau ist ähnlich der anderer Stufen. Die Bilder 9 und 10 zeigen die Leitungsführung und den Bestückungsplan dieser Stufe.

### Frequenzteiler

Zur Ansteuerung der Uhr wird in diesem Beitrag die wohl einfachste Methode vorgeschlagen. Aus der Netzwechselspannung werden mit einem Frequenzteiler 50 : 1 Impulse mit einer Frequenz von 1 Hz gewonnen und zur Ansteuerung der Zählstufe 0...9 für Sekunden-Einer verwendet. Die Genauigkeit der Netzfrequenz und damit der Ansteuerfrequenz ist mit der Genauigkeit eines Quarzgenerators natürlich nicht zu vergleichen. Es soll hier lediglich eine einfache Möglichkeit vorgeschlagen werden. Die Schaltung des Frequenzteilers ist aus Bild 11 ersichtlich.

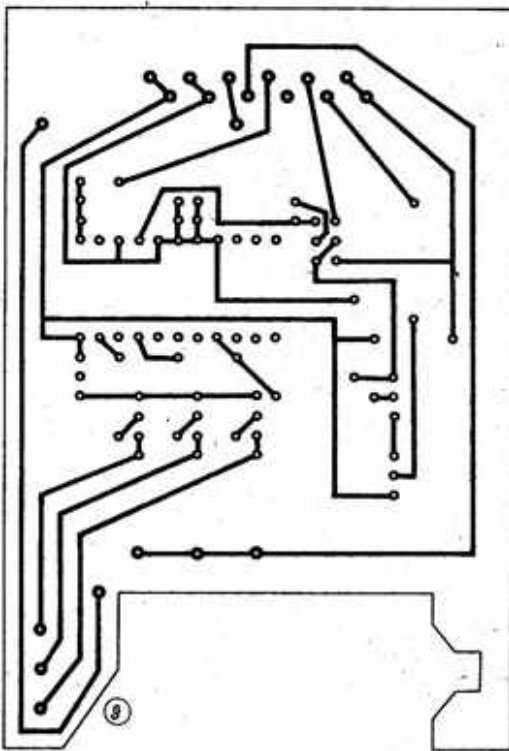


Bild 9: Leitungsführung der Leiterplatte für die Zählstufe 0...2

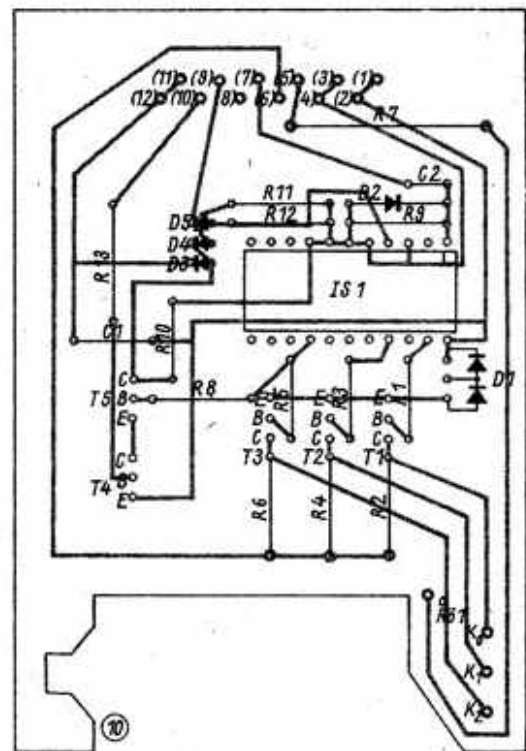


Bild 10: Bestückungsplan der Leiterplatte nach Bild 9

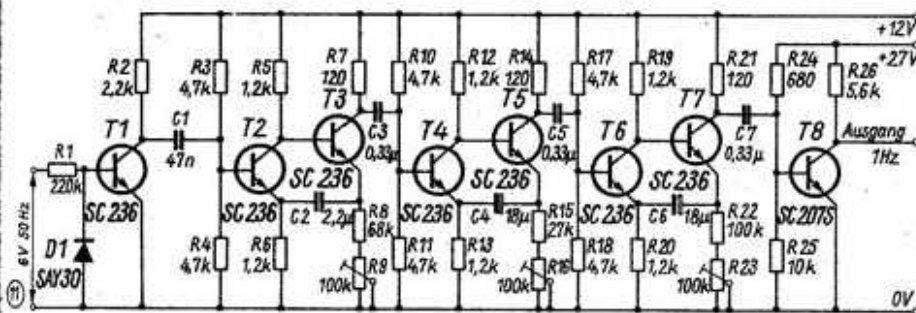


Bild 11: Stromlaufplan des Frequenzteilers 50 Hz/1 Hz

Mit T1 wird die Netzwechselspannung in eine rechteckförmige Spannung umgeformt. Mit T2 und T3, T4 und T5, T6 und T8 wurden astabile Multivibratoren aufgebaut. Der erste Multivibrator aufgebaut. Der erste Multivibrator mit T3 und T4 schwingt mit einer Eigenfrequenz von etwa 10 Hz. Er wird durch die 50-Hz-Rechteckspannung synchronisiert. Die Eigenfrequenz von 10 Hz ist mit R9 einstellbar. Der zweite Multivibrator aus T4 und T5 schwingt mit einer Eigenfrequenz von etwa 2 Hz, die mit R16 eingestellt werden kann. Er wird mit der Ausgangs-

spannung des ersten Multivibrators synchronisiert. Der dritte Multivibrator schwingt mit einer Eigenfrequenz von etwa 1 Hz und wird vom zweiten Multivibrator synchronisiert. Die Eigenfrequenz kann mit R23 eingestellt werden. T8 verstärkt die Ausgangsspannung des dritten Multivibrators von etwa  $U_{ss} = 0,5\text{ V}$  auf  $U_{ss} = 27\text{ V}$ .

### Rückverdrahtung und Netzteil

Zum Verbinden der einzelnen Zählstufen untereinander wurde eine Leiterplatte verwendet, auf die 12polige Zeibina-Buchsenleisten aufgebracht sind. Die Leitungsführung und der Bestückungsplan sind in den Bildern 12 und 13 gezeigt. Die Einstellregler und Vorwiderstände dienen der An-

passung der Zählstufen untereinander. Die Widerstände werden solange verringert, bis die nächste Zählstufe sicher durchgeschaltet wird. Die Versorgungsspannung für die Anzeigeröhren kann einer einfachen Gleichrichterschaltung mit Lade- und Siebkondensator entnommen werden. Die Spannung von +70 V wird durch Spannungsteilung aus den +250 V gewonnen.

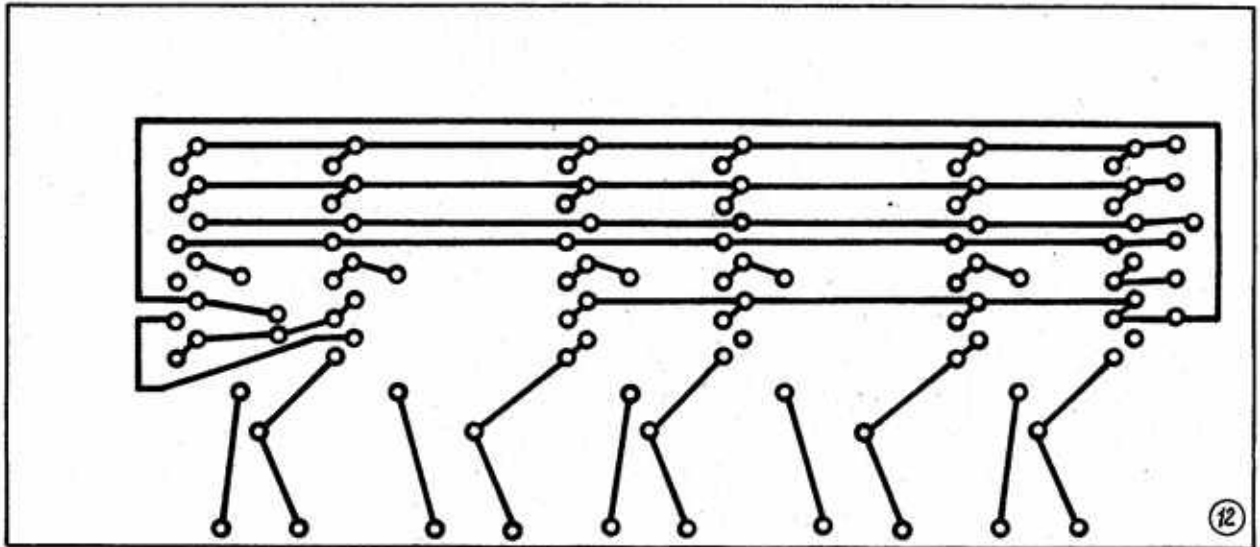


Bild 12: Leitungsführung für die Leiterplatte, die für die Zwischenverdrahtung der einzelnen Bausteine verwendet wird

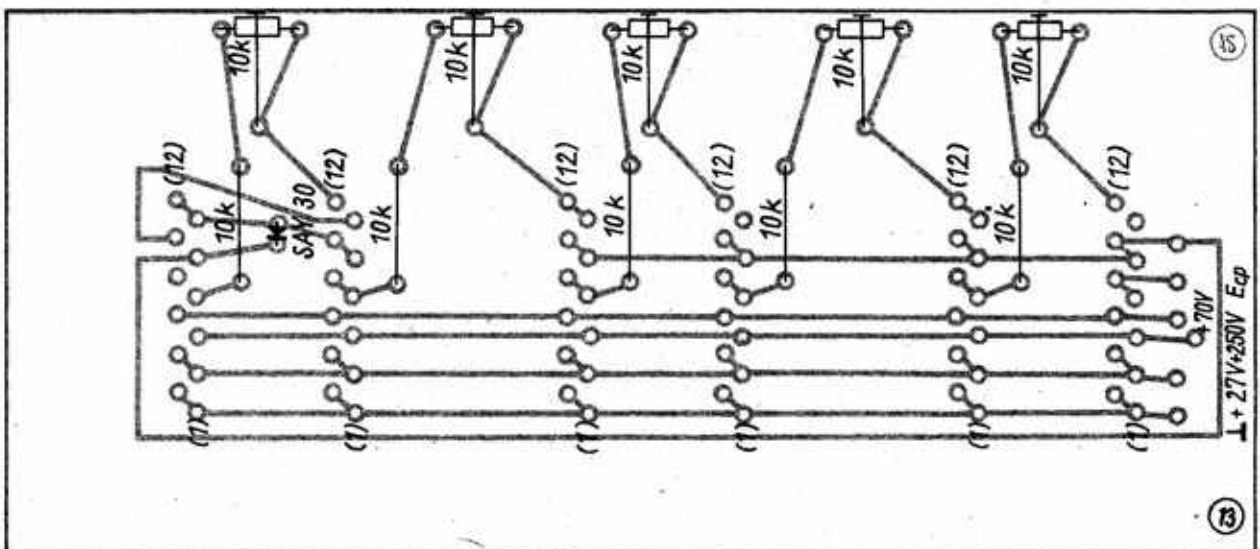


Bild 13: Bestückungsplan der Leiterplatte nach Bild 12

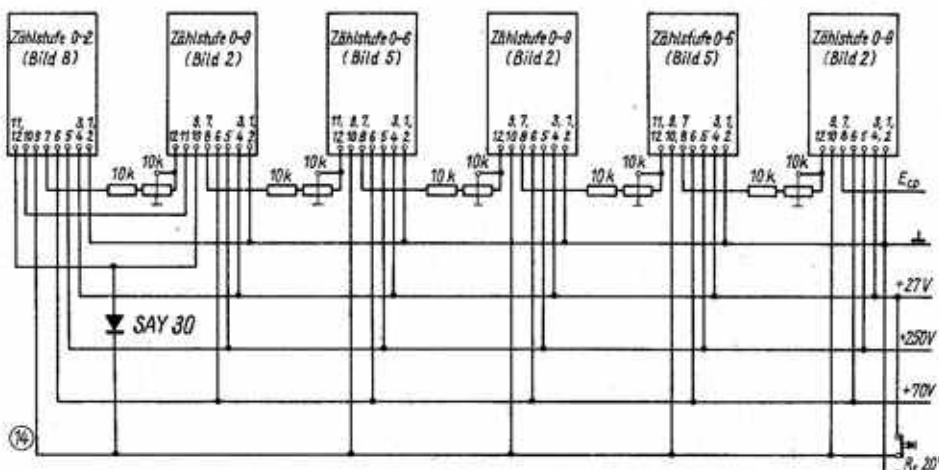


Bild 14: Zusammenschaltung der einzelnen Zählbaustufen

Bei der Versorgungsspannung für die Schaltkreise und den Frequenzteiler sind keine besonderen Ansprüche an die Stabilität zu stellen. Hier ist eine Stabilisierung mit Z-Dioden ausreichend.

Zum Eichen der Uhr werden mit Hilfe einer Taste sämtliche Rückstelleingänge von +27 V auf Masse geschaltet. Die Taste wird wenige Sekunden vor 20 Uhr gedrückt. Dadurch wird die Uhr auf 20 Uhr gesetzt.

### Literatur

- (1) Applikationsunterlagen über MOS-Schaltkreise, VEB Funkwerk Erfurt
- (2) Petch, Konvergenzmuster-generator, radioelektronik 23 (1974), H. 13, S. 430