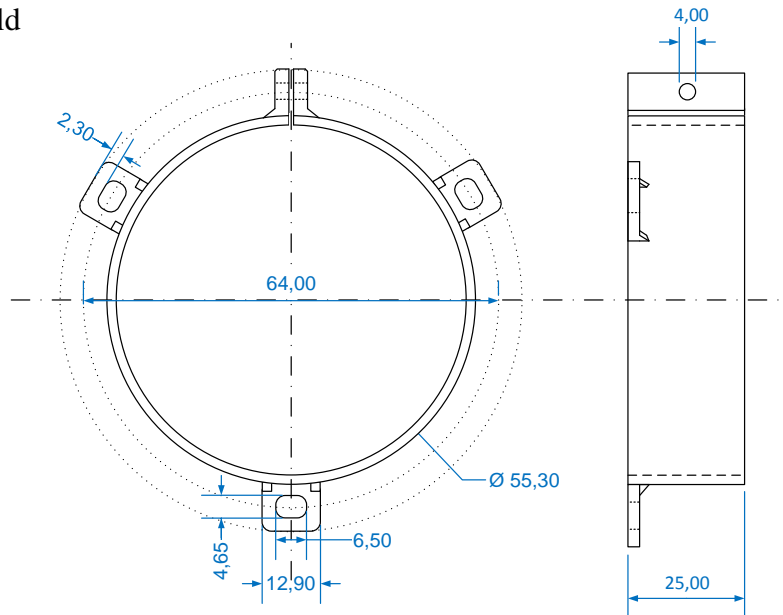


ftcap GmbH Carl-Benz-Str. 1 25813 Husum Tel. +49 (0) 4841 8957 0 Fax. +49 (0) 4841 8957 45 Email qs@ftcap.de	ftcap GmbH Material Datenblatt	Änderungsstand: 20.07.2017 11:58:00
	NRS 50 EP	Seite 1 / 1
F & T Mat. Nr. : 1029581 Standort : <input type="checkbox"/> EDV Verantwortlich : QS N:\Elko\DB Bearbeitung\DB zur Freigabe\NRS 50 EP.docx		Erstellt von AT am 11.02.2004 Freigabe AT Freigabe am 11.02.2004

1. Zeichnung / Bilder / Erscheinungsbild



2. Technische Daten

Eigenschaft	Sollwert	Einheit
Außen Durchmesser	55,3	mm
Innen Durchmesser	50,3	mm
Befestigungslöcher	4,65 x 6,50	mm
Höhe	25	mm
Material	PA66 schwarz	
UL Listung	94V-2	
Gewicht	16	g
Formbeständigkeit (0,45 MPa, ISO 75-1/-2)	250	°C
Schmelztemperatur (10 °C / Min.)	260	°C

3. Sicherheitshinweise

Keine

4. Lagerung

FIFO beachten, Sauber, Trocken in Original Verpackung